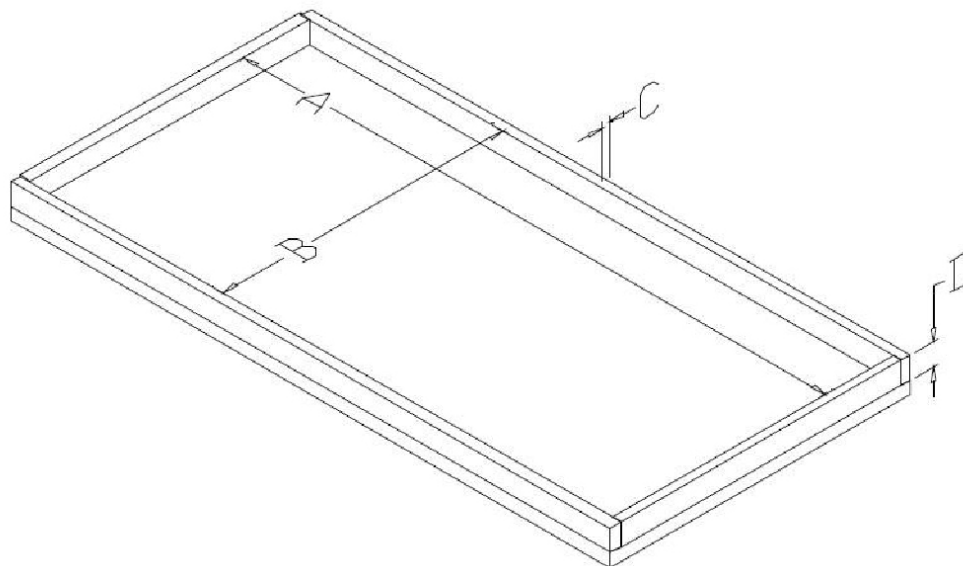




**HANDS ON
TECHNOLOGY**

FLL WETTBEWERBSTISCH – Tischmaße

FLL Regionalwettbewerb: Osnabrück



A (Innenlänge in mm) = 2370 mm

B (Innenbreite in mm) = 1170 mm

C (Bandenbreite in mm) = 50 mm

D (Bandenhöhe in mm) = 95 mm