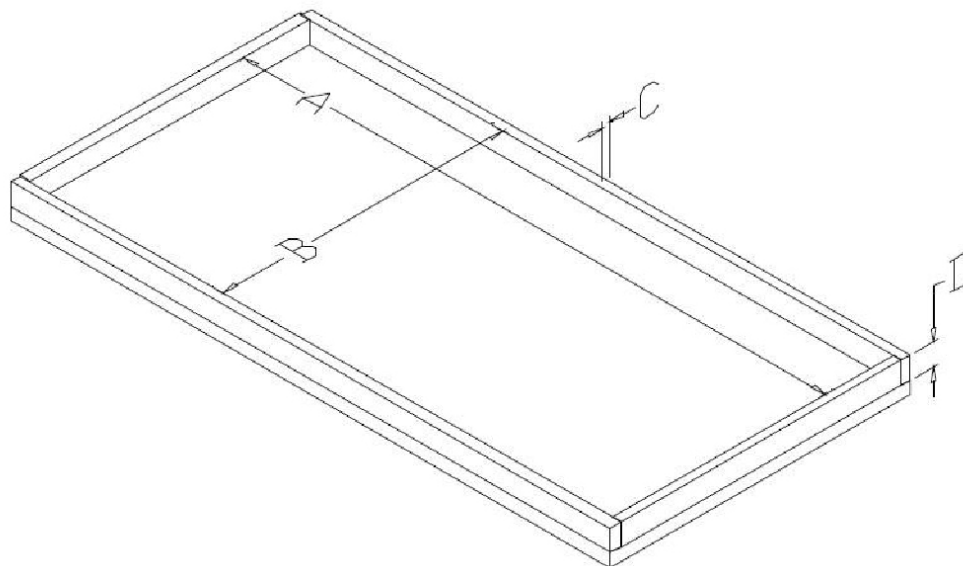




**HANDS ON  
TECHNOLOGY**

## FLL WETTBEWERBSTISCH – Tischmaße

**FLL Regionalwettbewerb: Linz**



**A (Innenlänge in mm) = 2375 mm**

**B (Innenbreite in mm) = 1155 mm**

**C (Bandenbreite in mm) = 40 mm**

**D (Bandenhöhe in mm) = 75 mm**