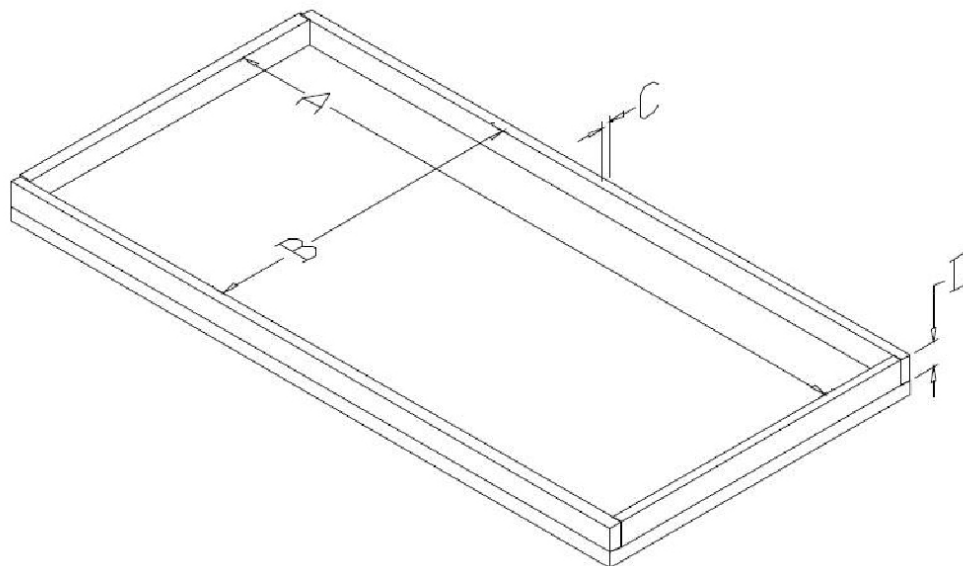




**HANDS ON
TECHNOLOGY**

FLL WETTBEWERBSTISCH – Tischmaße

FLL Regionalwettbewerb: Leipzig



A (Innenlänge in mm)	=	2360 mm
B (Innenbreite in mm)	=	1143 mm
C (Bandenbreite in mm)	=	40 mm
D (Bandenhöhe in mm)	=	76 mm