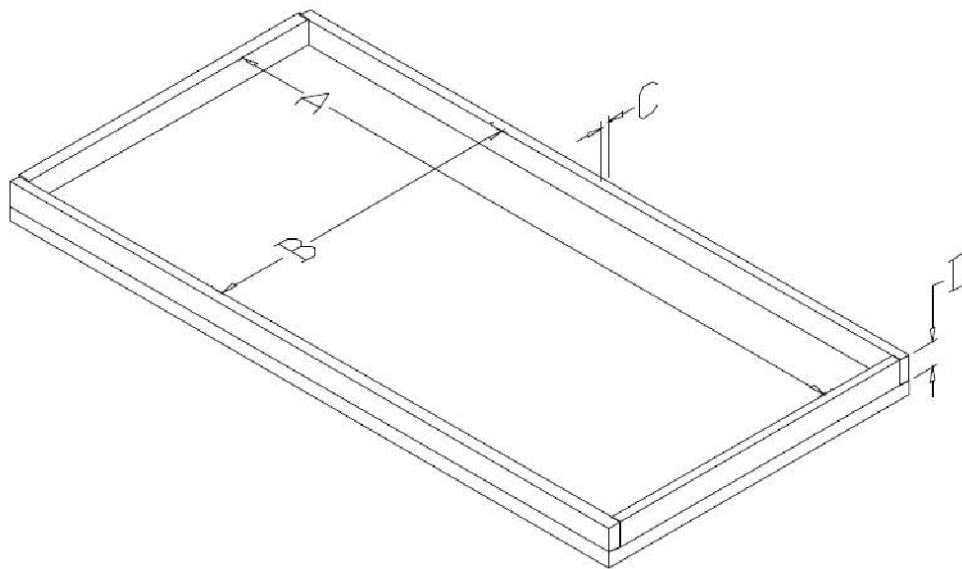




**HANDS ON  
TECHNOLOGY**

## FLL WETTBEWERBSTISCH – Tischmaße

**FLL Regionalwettbewerb: Bremen**



<b>A (Innenlänge in mm)</b>	<b>=</b>	<b>2373 mm</b>
<b>B (Innenbreite in mm)</b>	<b>=</b>	<b>1172 mm</b>
<b>C (Bandenbreite in mm)</b>	<b>=</b>	<b>50 mm</b>
<b>D (Bandenhöhe in mm)</b>	<b>=</b>	<b>100 mm</b>