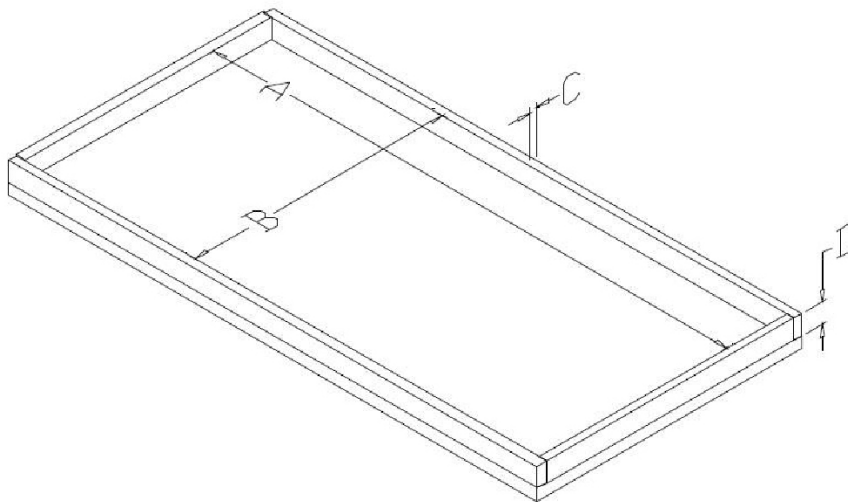




**HANDS ON**  
TECHNOLOGY

## FLL WETTBEWERBSTISCH – Tischmaße

**FLL Regionalwettbewerb: St. Pölten**



<b>A (Innenlänge in mm)</b>	<b>=</b>	<b>2370 mm</b>
<b>B (Innenbreite in mm)</b>	<b>=</b>	<b>1170 mm</b>
<b>C (Bandenbreite in mm)</b>	<b>=</b>	<b>19 mm</b>
<b>D (Bandenhöhe in mm)</b>	<b>=</b>	<b>100 mm</b>