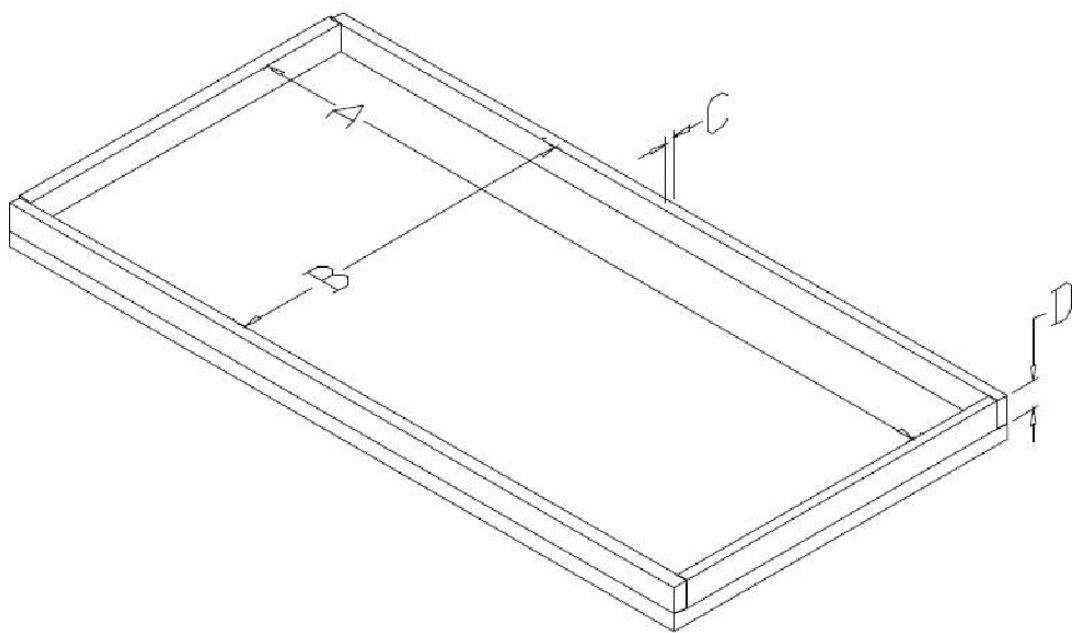




**HANDS ON  
TECHNOLOGY**

## FLL WETTBEWERBSTISCH – Tischmaße

**FLL Regionalwettbewerb: Siegen-Wittgenstein**



<b>A (Innenlänge in mm)</b>	<b>=</b>	<b>2362 mm</b>
<b>B (Innenbreite in mm)</b>	<b>=</b>	<b>1143 mm</b>
<b>C (Bandenbreite in mm)</b>	<b>=</b>	<b>40 mm</b>
<b>D (Bandenhöhe in mm)</b>	<b>=</b>	<b>80 mm</b>