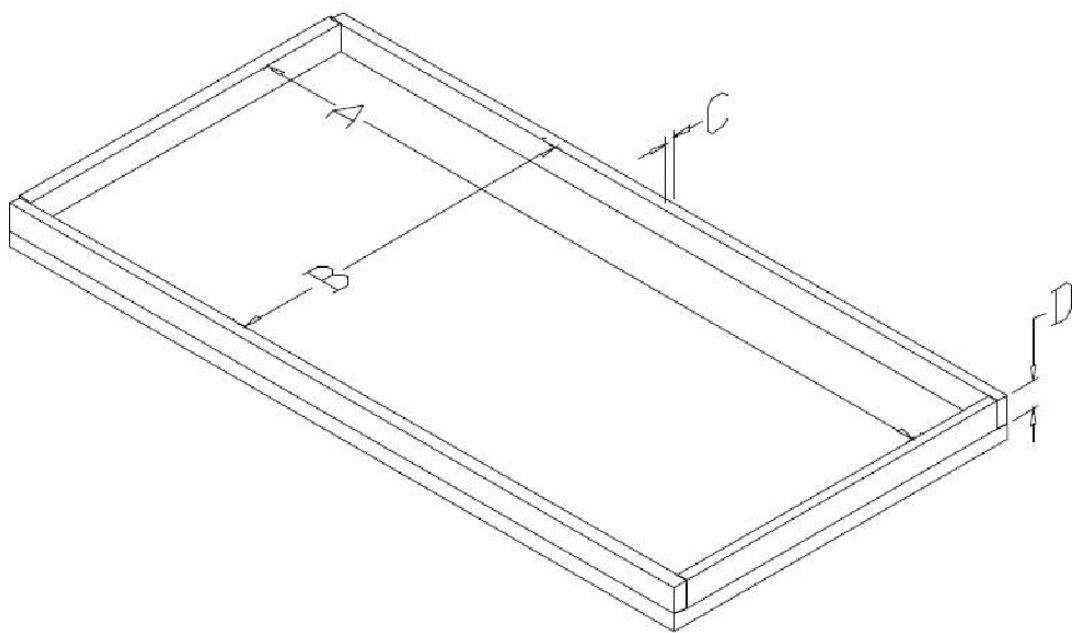




**HANDS ON  
TECHNOLOGY**

## FLL WETTBEWERBSTISCH - TISCHMAßE

**FLL Regionalwettbewerb: Garbsen**



**A (Innenlänge in mm) = 2362 mm**

**B (Innenbreite in mm) = 1143 mm**

**C (Bandenbreite in mm) = 40 mm**

**D (Bandenhöhe in mm) = 80 mm**