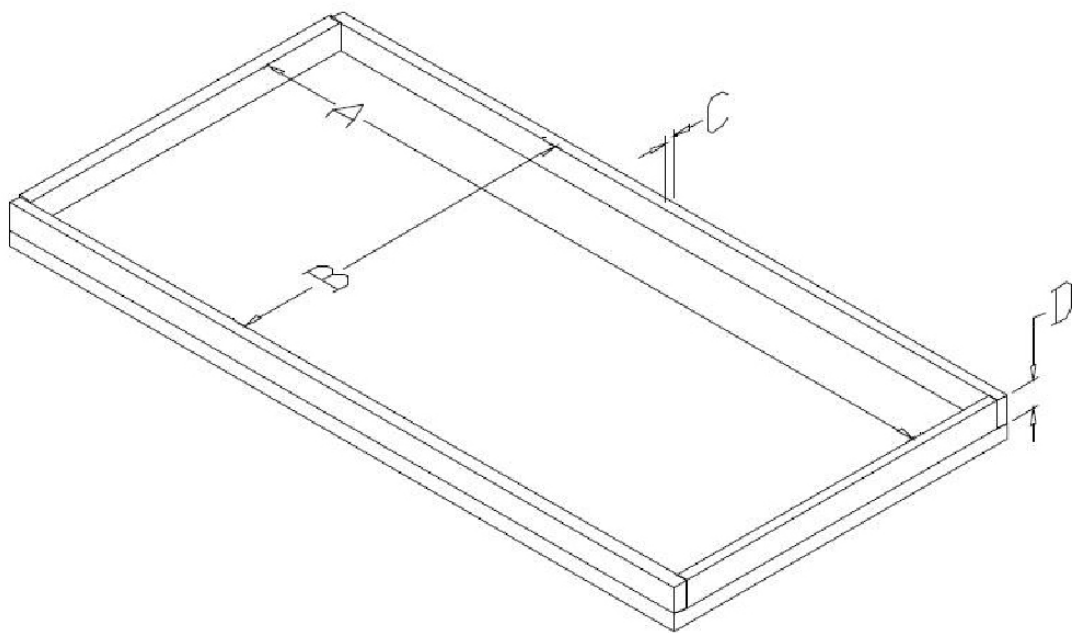




**HANDS ON
TECHNOLOGY**

FLL WETTBEWERBSTISCH - TISCHMAßE

FLL Regionalwettbewerb: Paderborn



A (Innenlänge in mm) = 2370 mm

B (Innenbreite in mm) = 1150 mm

C (Bandenbreite in mm) = 40 mm

D (Bandenhöhe in mm) = 100 mm