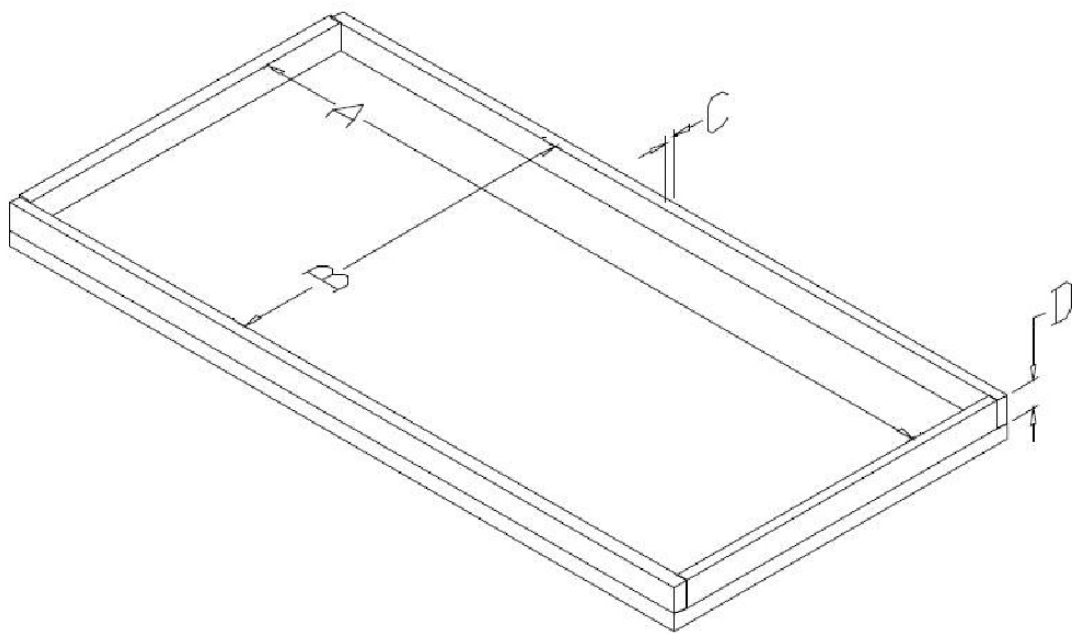




**HANDS ON
TECHNOLOGY**

FLL WETTBEWERBSTISCH - TISCHMAßE

FLL Regionalwettbewerb: Obrigheim



A (Innenlänge in mm) = 2360 mm

B (Innenbreite in mm) = 1160 mm

C (Bandenbreite in mm) = 35 mm

D (Bandenhöhe in mm) = 100 mm