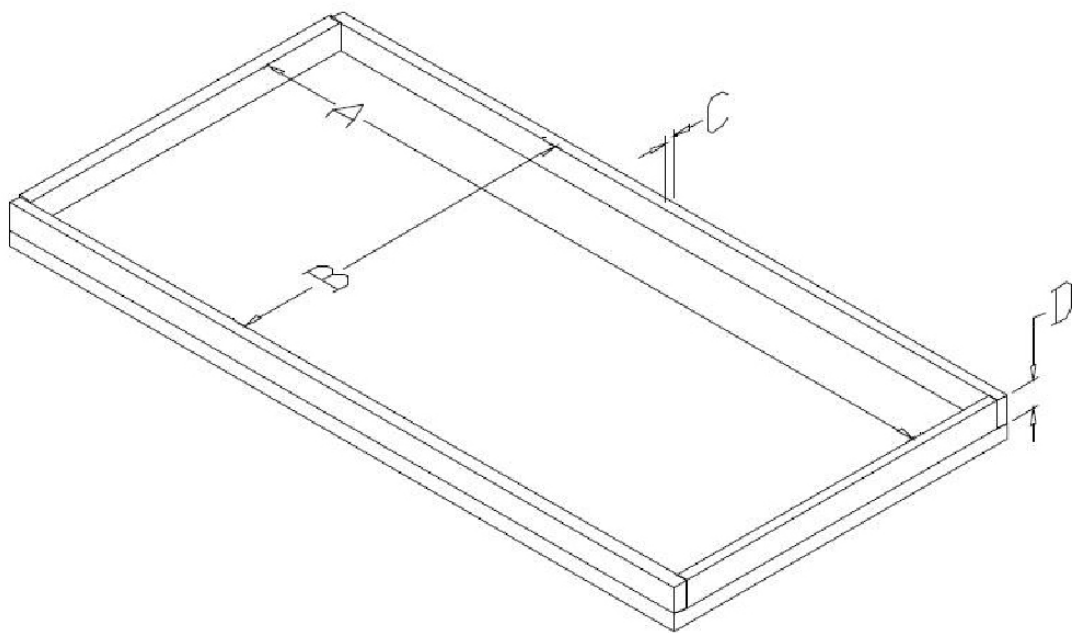




**HANDS ON
TECHNOLOGY**

FLL WETTBEWERBSTISCH - TISCHMAßE

FLL Regionalwettbewerb: Kulmbach



A (Innenlänge in mm)	=	2372 mm
B (Innenbreite in mm)	=	1152 mm
C (Bandenbreite in mm)	=	40 mm
D (Bandenhöhe in mm)	=	100 mm + Platte mit 19 mm Plattenstärke