

## ANNEXE B

### TABLE DE JEU FLL

## TABLE DE JEU FLL

1. Chaque année, un tapis de jeu FLL, prêt à l'emploi, de dimensions de 2362 mm sur 1143 mm, avec les matériaux de construction de terrain du jeu officiel FLL est envoyé à toutes les équipes. On peut l'utiliser directement sur le plancher ou construire une table de jeu FLL.
2. Pendant la compétition, l'éclairage est assuré par deux tubes fluorescents d'une puissance de 40 watts chacune et d'une longueur de 122 cm. Celles-ci devraient être à une hauteur d'environ 120 cm au-dessus de la table de jeu FLL.
3. Matériaux de construction pour la table de jeu FLL :

Matériel	Quantité
Panneau de contre-plaqué, 2442 x 1223 x 2 cm ou plus épais	1
Latte de 4 cm de large, 8 cm de haut, longueurs diverses	7 pièces de 2.5 m
Peinture noire	1 boîte (option - en spray)
Vis à bois 6 x 65 mm, tête conique	Environ 500 g
Tréteaux d'environ 72 cm de haut et d'environ 91cm de large	2
Facultatif : tubes fluorescents ou leds 122 cm, blanc.	luminaire à 2 tubes ou 2 m de ruban LEDs

4. Outils recommandés pour la construction de la table de jeu FLL :
  - lunettes de protection
  - scie
  - tournevis ou, de préférence, une perceuse-visseuse électrique
  - mètre de menuisier et crayon
  - serre-joint à vis de 21 cm
  - niveau à bulle
  - pinceau (facultatif si la peinture est en spray)

## 5. Éléments de la table de jeu FLL

Élément	Matériel	Mensurations	Peinture
plateau	contre-plaqué	2442 x 1223 x 2 cm	non
bord long	latte en bois	244.2 cm	oui
bord court	latte en bois	114.3 cm	oui
renforcement	latte en bois	122.3 cm	non
support vertical lumière	latte en bois	115 cm	oui
support horizontal lumière	latte en bois	252 cm	oui
tréteaux	selon modèle choisi	hauteur = 72 cm, largeur = 91 cm	non

## 6. Assemblage des éléments

Tournez la surface rugueuse du plateau vers le bas et fixez-y (collez) les renforts avec les serre-joints et ensuite avec les vis. (voir figure 1)

Positionnez et fixez les bords qui limitent le terrain du jeu sur l'autre face du plateau en procédant comme ci-dessus (voir figure 2.) Il faut veiller à ce que les dimensions intérieures, 2362 x 1143 mm, ne soient pas dépassées de plus de 4 mm. Dans le cas échéant, il faut repositionner les bords pour satisfaire à l'exigence de cette tolérance. C'est seulement alors qu'il convient de visser les bords.

Les tréteaux sont à poser (à visser) sous la table dans la position approximative comme sur la figure 3.

**Attention !!! La table n'est pas prévue pour supporter le poids d'une personne – DONC : NE MONTEZ PAS SUR LA TABLE !!!**

Vissez les supports verticaux de la lumière à l'extérieur des bords courts de la table en veillant à les positionner à 90° (voir figure 4.) Les deux supports doivent être particulièrement bien fixés. À l'aide d'une deuxième personne vissez le support horizontal en haut de supports verticaux. Enfin, les lampes fluorescentes doivent être suspendues au milieu de la latte avec leur système de fixation qui dépend du modèle de luminaire choisi.

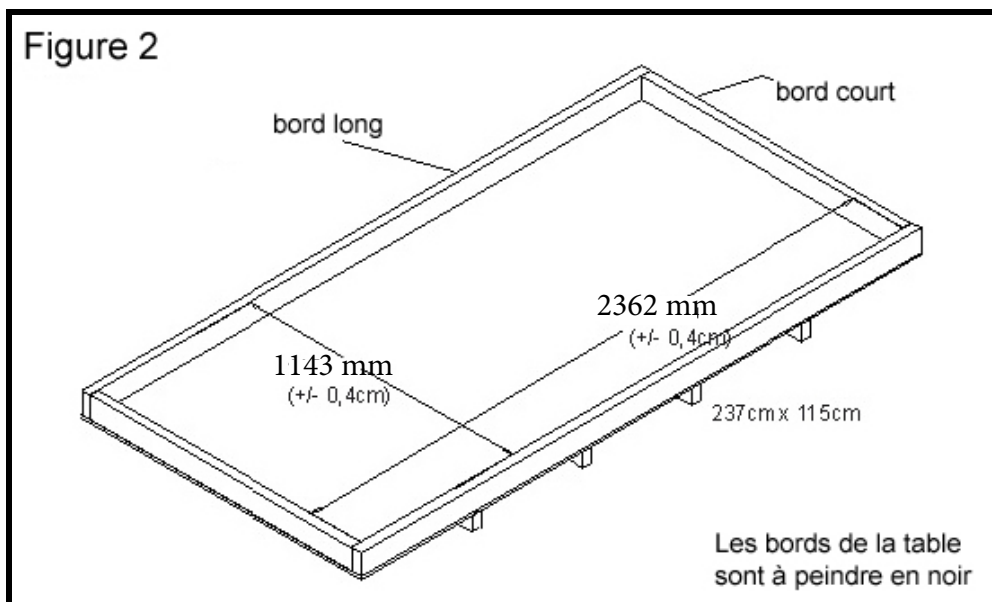
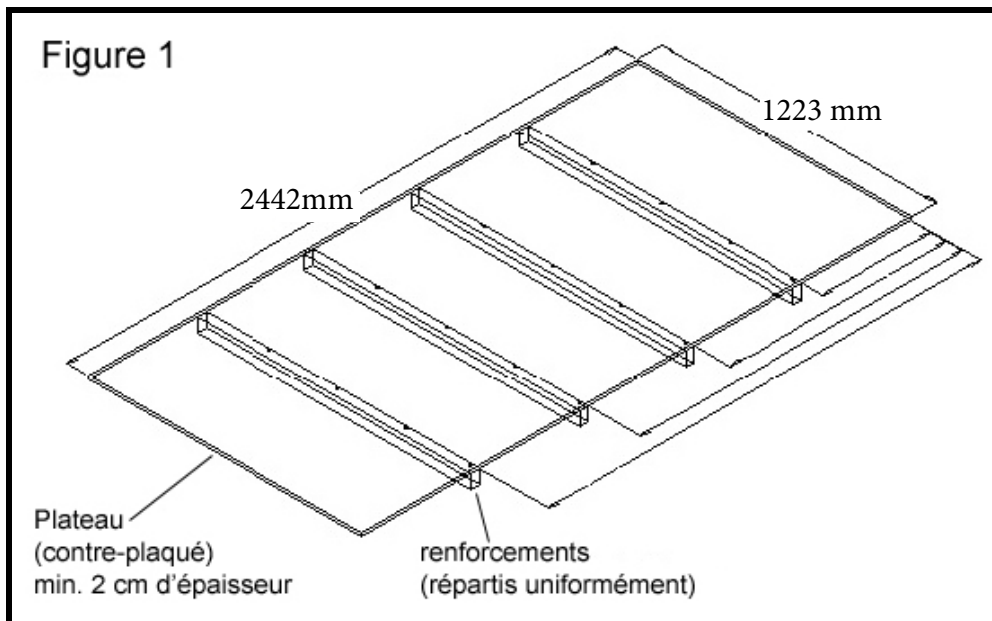


Figure 3

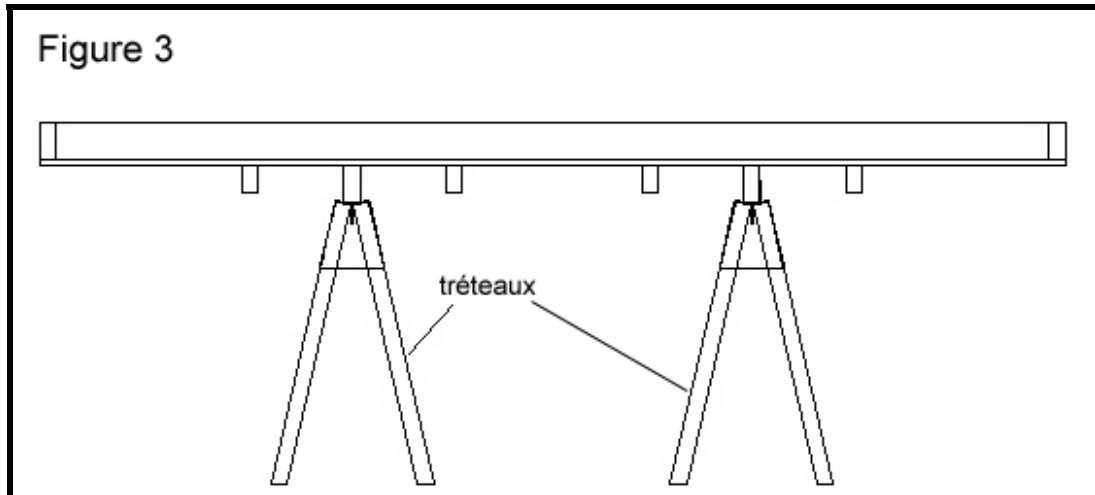
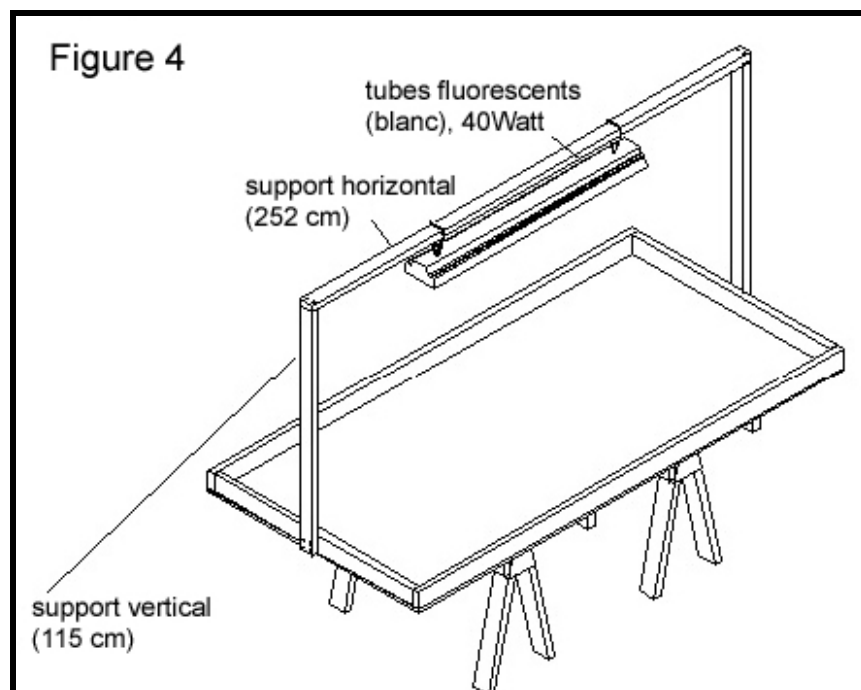


Figure 4



**Nous vous souhaitons à vous et à votre équipe FLL  
beaucoup de succès!**