



BAUANLEITUNG SPIELTISCH

FIRST® LEGO® LEAGUE CHALLENGE

Beim Robot-Game muss ein selbstgebauter Roboter auf dem *FIRST* LEGO League Spielfeld verschiedene Aufgaben erfüllen. Jedes Team erhält zur Vorbereitung auf den Wettbewerb ein Spielfeld, das aus einer ausrollbaren Spielfeldmatte (ca. 2360 × 1140 mm) und den LEGO Aufgabenmodellen besteht. Zur Vorbereitung kann die Spielfeldmatte auf den Fußboden, eine selbstgebaute Spielfeldplatte oder den *FIRST* LEGO League Spieltisch gelegt werden. Der Spieltisch kann selbst gebaut werden. Dies ist eine schrittweise Bauanleitung dazu.

Benötigte Materialien Spielfeldplatte

- 1 Platte aus Sperrholz: 20 × 1223 × 2442 mm
- 2 lange Kanthölzer als Begrenzungen: 40 × 80 × 2442 mm
- 2 kurze Kanthölzer als Begrenzungen: 40 × 80 × 1143 mm
- 1 Dummy-Holz: 40 × 80 × 300 mm (siehe Schritt 4)
- ca. 20 lange Holzschrauben
- Schraubenzieher (wenn möglich Akkuschauber)
- Schraubzwingen
- Schwarze Farbe (matt) für die Spielfeldbegrenzungen

Benötigtes Material Tischunterbau (optional)

- 4 Kanthölzer als Versteifung der Spielfeldplatte: max. 40 × 80 × 1223 mm
- 2 Sägeböcke: ca. 750 mm hoch
- ca. 15 lange Holzschrauben

Benötigtes Material Beleuchtung (optional)

- 2 Senkrechtstreben: max. 40 × 80 × 1143 mm (siehe Bild 4, Nr. 5)
- 1 Querstrebe: max. 40 × 80 × 2522 mm (siehe Bild 4, Nr. 6)
- 1 Leuchtstoffröhre (40 Watt)
- ca. 15 lange Holzschrauben

Bauanleitung Spielfeldplatte

Schritt 1

Die Spielfeldbegrenzungen und das Dummy-Holz mit schwarzer Farbe streichen.

Schritt 2

Die Hölzer für die Begrenzungen wie in Bild 1 auf die Sperrholzplatte legen.

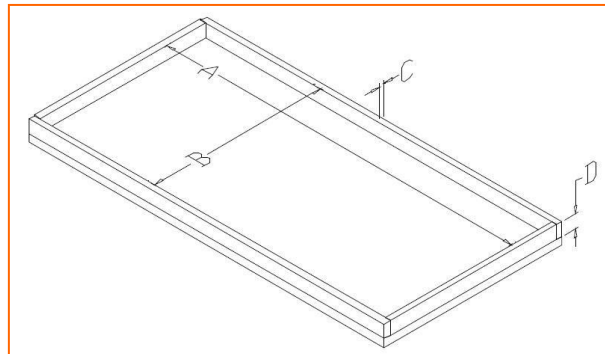


Bild 1

Maße

A = 2362 mm

B = 1143 mm

C = 40 mm

D = 80 mm

Schritt 3

Die Begrenzungsbretter mit langen Schrauben an der Platte befestigen.

Schritt 4

Das Dummy-Holz, wie in Bild 2 gezeigt, befestigen. Damit wir ein benachbarter Spieltisch simuliert. Im Wettbewerb treten immer zwei Teams gleichzeitig an gegenüberliegenden Spieltischen an. Ein Aufgabenmodell des Spielfeldes wird mittig auf den inneren Spielfeldbegrenzungen der beiden Tische angebracht. Sollen zwei Spieltische wie beim Wettbewerb aneinandergestellt werden, entfällt dieser Schritt.

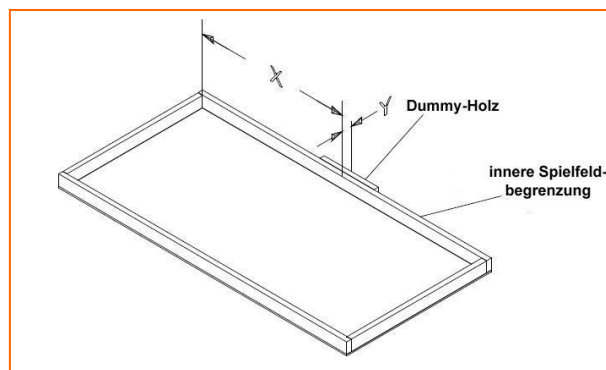


Bild 2

Befestigung Dummy-Holz

X = 1181 mm

Y = 80 mm

Die Spielfeldplatte ist nun fertig. Zum Üben reicht es, die Platte einfach auf den Boden zu legen oder diese auf einer festen Unterlage z.B. einem Tisch zu platzieren. Die nächsten Schritte sind nur auszuführen, wenn die gebaute Spielfeldplatte einen Unterbau bzw. eine Beleuchtung erhalten soll oder ein kompletter Wettbewerbstisch gebaut werden soll.

Bauanleitung Tischunterbau (optional)

Schritt 5

Die Kanthölzer zur Versteifungen mit Hilfe der Schraubzwingen und Schrauben am Boden der Platte anbringen (siehe Bild 3). Die Kanthölzer so platzieren, dass sie eine stabile Unterlage bilden.

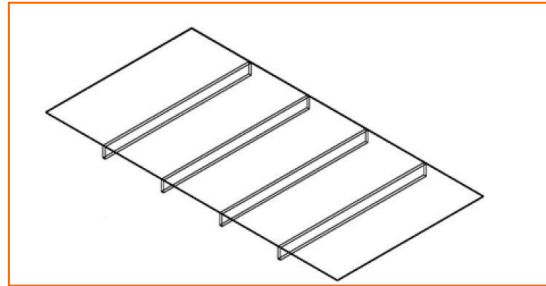


Bild 3
Anbringung der Kanthölzer zur Versteifung

Schritt 6

Die gesamte Konstruktion zu zweit auf den Sägeböcken platzieren.

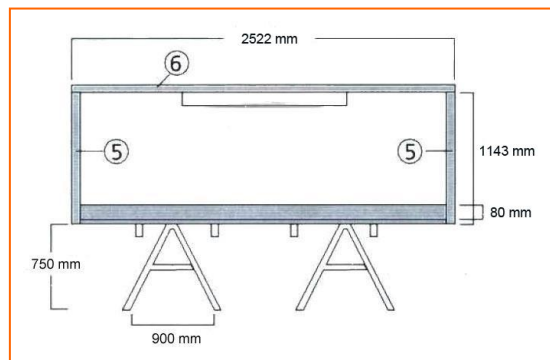


Bild 4
Wettbewerbstisch mit Licht und Unterbau; Teile 5 und 6: Senkrecht-/Querstreben

Bauanleitung Beleuchtung (optional)

Den *FIRST* LEGO League Challenge RegionalpartnerInnen ist es freigestellt, ob sie ihre Wettbewerbstische mit Beleuchtung ausstatten oder nicht. Bei Fragen zu den Lichtbedingungen bei einem *FIRST* LEGO League Challenge Wettbewerb kann der/die jeweilige VeranstalterIn kontaktiert werden.

Schritt 7

Wie in Bild 4 dargestellt die Senkrechtstreben an der kurzen Außenseite der Spielfeldbegrenzung zentriert ausrichten, mit Schraubzwingen festklemmen und festschrauben. Am besten zu zweit die Querstrebe auf den zwei Senkrechtstreben anbringen. Die Leuchtstoffröhre in der Mitte der Querstrebe befestigen (z.B. mit Ketten).



Bild 5a
Einzelner Spieltisch

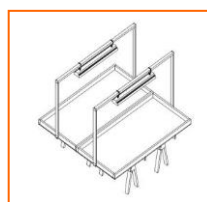


Bild 5b
Spieltische in Wettbewerbssituation